


Informationen zum Übertritt an das Gymnasium

Die Broschüre *Das bayerische Gymnasium*, herausgegeben vom Bayerischen Staatsministerium für Unterricht und Kultus, beschreibt ausführlich das Profil und die Inhalte der gymnasialen Ausbildung in Bayern.

Inhaltsverzeichnis	
Vorwort	2
Ziel und Profil Das bayerische Gymnasium in Stichworten	6
Eignung und Übertritt Der Weg ans Gymnasium	8
Fächer und Lehrplan Basis der vertieften Allgemeinbildung	10
Fremdsprachen und Ausbildungsrichtungen Individuelle Schwerpunkte	12
Daten und Fakten Das Gymnasium im Überblick	14
Fördern und Fordern Individuelle Begabungen im Fokus	16
Unterstützung und Verkürzung Die „Überholspur“	18
Ganztag und Heimschulen Vielfältige Zusatzangebote	20
Unterricht und mehr Schulleben am Gymnasium	22
Einsatz und Engagement Schülerinnen und Schüler bringen sich ein	24
Ansprechpartner und Bezugspersonen Offene Ohren in jeder Situation	25
Eltern und Schule Erziehungspartnerschaft am Gymnasium	26
Studium und Beruf Vorbereitung auf „die Zeit danach“	27
Oberstufe und Abitur Auf dem Weg zum Ziel	28



Sie kann unter dem folgenden Link bezogen werden:

<https://www.km.bayern.de/schueler/schularten/gymnasium.html>

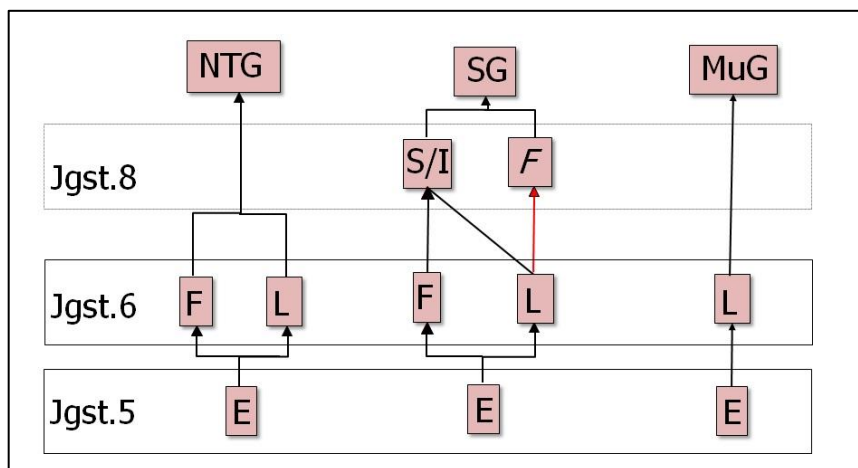
Die folgenden Ausführungen orientieren sich am Inhaltsverzeichnis der Broschüre und ergänzen sie mit Informationen zur speziellen Situation an den drei staatlichen Gymnasien im Landkreis Landsberg am Lech: Ignaz-Kögler-Gymnasium (Landsberg), Dominikus-Zimmermann-Gymnasium (Landsberg) und Ammersee-Gymnasium (Dießen).

Ausbildungsrichtungen und Fremdsprachenfolge an den staatlichen Gymnasien im Landkreis Landsberg

	Naturwissenschaftl. - technologisches Gymnasium (NTG)	Sprachliches Gymnasium (SG)	Musisches Gymnasium (MuG)
11.	Schwerpunkt Chemie Physik Informatik	3. Fremdsprache Französisch Italienisch Spanisch	Schwerpunkt Musik + Kunst Verpflichtender Instrumental- unterricht
10.			
9.			
8.			
7.	2. Fremdsprache: Latein o. Französisch		Latein
6.	1. Fremdsprache : Englisch		
5.	1. Fremdsprache : Englisch		

	SG	NTG	MuG	Fremdsprachenfolge
IKG	✓	✓	✓	5. Jgst. Englisch 6. Jgst. Französisch oder Latein (SG, NTG); Latein (MuG) 8. Jgst. Spanisch (SG)
DZG	✓	✓		5. Jgst. Englisch 6. Jgst. Französisch oder Latein (SG, NTG) 8. Jgst. Italienisch (SG)
ASG	✓	✓		5. Jgst. Englisch 6. Jgst. Französisch oder Latein (SG, NTG) 8. Jgst. Spanisch (SG)

Flussdiagramm zur Sprachenfolge



Besonderheiten des Musischen Gymnasiums

- Musik ist Kernfach
- Sprachenfolge Englisch-Latein
- Pflichtinstrument ab Jgst. 5
- Instrumentalunterricht in Zweier- oder Dreiergruppen (eine Wochenstunde) wird in der Schule angeboten
- In Jgst. 8 mit 11 jeweils zwei Profilstunden, die von den Fächern Musik, Deutsch und Kunst gestaltet werden
- Eine Umwahl des Pflichtinstruments ist jederzeit möglich
- Wechsel der Ausbildungsrichtung bis Jgst. 8 möglich

Daten und Fakten

Stundentafel der Unterstufe im SG und NTG (am IKG)

	Jgst. 5	Jgst. 6	Jgst. 7	
Deutsch	5	4	4	13
Englisch	5	4	4	13
Französisch/Latein		4	4	8
Mathematik	4	4	4	12
Natur und Technik	3	3	2	8
Geschichte		2	2	4
Geographie	2		2	4
Religion/Ethik	2	2	2	6
Kunst	2	2	2	6
Musik	2	2	2	6
Sport	2	2	2	6
3. Sportstunde	1	0	2	3
Intensivierungsstunden	2	1	0	3
Anzahl der Pflichtstunden	30	30	32	92
Förderkurse (freiwillig)	?	?	?	?

Stundentafel der Unterstufe im MuG (am IKG)

	Jgst. 5	Jgst. 6	Jgst. 7	
Deutsch	5	4	4	13
Englisch	5	4	4	13
Latein		4	4	8
Mathematik	4	4	4	12
Natur und Technik	3	3	2	8
Geschichte		2	2	4
Geographie	2		2	4
Religion/Ethik	2	2	2	6
Kunst	2	2	2	6
Musik	2	2	2	6
Sport	2	2	2	6
Instrumentalunterricht	1	1	1	3
Intensivierungsstunden	2	1	0	3
Anzahl der Pflichtstunden	30	31	31	92
Förderkurse (freiwillig)	?	?	?	?

Beispiel für einen Stundenplan der Jgst. 5 (am DZG)

ZEIT	MO	DI	MI	DO	FR
8.00-8.45	E	NuT	D	Ku	D
8.45-9.30	E	NuT	D	Ku	D
9.45-10.30	Sp	NuT	M	Mu	M
10.30-11.15	Sp	NuT	M	Mu	M
11.30-12.15	Geo	D	Rel/Eth	Eint/Dint	Sp
12.15-13.00	Geo	E	Rel/Eth	Eint/Dint	Sp
13.00-13.45					

Ganztagsangebote

Am Dominikus-Zimmermann-Gymnasium und am Ammersee-Gymnasium ist jeweils eine Offene Ganztagschule für Schülerinnen und Schüler der 5. und 6. Klassen eingerichtet. Die Betreuung erfolgt von Montag bis Donnerstag jeweils von 13.00 Uhr bis 16.00 Uhr.

Am Ignaz-Kögler-Gymnasium ist von Montag bis Donnerstag jeweils von 13.45 Uhr bis 15.30 Uhr eine Hausaufgabenbetreuung eingerichtet.

Termine

Wegen der aktuellen Situation ist noch nicht absehbar, ob, wann und in welcher Form die Informationsabende für die Eltern der neuen Fünftklässler an den Gymnasien durchgeführt werden. Informationen dazu werden rechtzeitig auf den Webseiten der Gymnasien veröffentlicht und in der Tagespresse bekannt gegeben.

Die Anmeldung der neuen Fünftklässler an den staatlichen Gymnasien des Landkreises erfolgt von Montag, 10. Mai 2021 bis Donnerstag, 13. Mai 2021.

Für alle Schülerinnen und Schüler, die am Probeunterricht teilnehmen wollen, findet der gemeinsame Probeunterricht von Dienstag, 18. Mai 2021 bis Donnerstag, 20. Mai 2021, am Ignaz-Kögler-Gymnasium statt.

Kontakte der Beratungslehrkräfte

Gabriele Götz-Rechenberger
Ignaz-Kögler-Gymnasium
gabriele.goetz-rechenberger@ikg-landsberg.de

Sabine Berr
Dominikus-Zimmermann-Gymnasium
sabine.berr@dzg-landsberg.by.lo-net2.de

Angela Faist
Ammersee-Gymnasium
angela.faist@amseegym.de